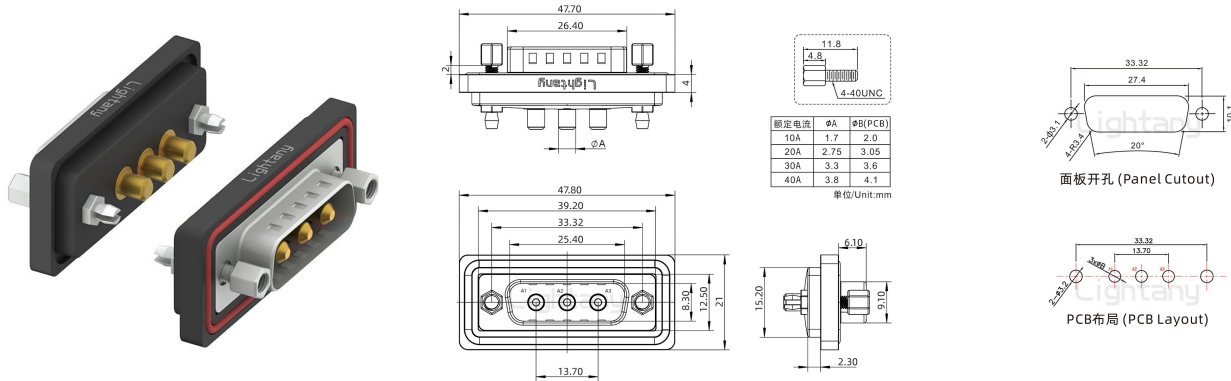


防水3W3公直插板/铆鱼叉/锁螺丝/大电流40A

请注意，本PDF文档中显示的数据是从我们的在线目录生成的，仅供参考。想获取具体详尽的产品规格参数请联系我们的销售人员！



产品参数

物料编号:	C0106050700401	产品类型:	3W3
针孔类型:	公针	芯数:	3芯
产品结构:	PCB直插板	产品配件:	铆鱼叉锁螺丝
额定电流:	40A	插针材质:	黄铜镀金
胶芯材质:	PBT (防火等级UL 94-V0)	锁紧方式:	螺纹锁紧
防护等级:	IP67	额定电压:	250V
接触阻抗:	15mΩ Max	绝缘阻抗:	2000MΩ Min.at 500V DC
附着力:	5Kgf Min (插针和胶芯)	螺丝扭力:	4.5Kgf Min
工作温度:	-55°C +105°C	接插次数:	1000次
相对湿度:	90-95% (96小时, 40±2°C)	振动频率:	10~20000Hz (振幅15Gs)
焊锡温度:	230±5°C (2~3秒)	盐雾试验:	12小时 (温度35±2°C, 盐水浓度5±1%, 插合后)
耐电压值:	750V AC rms(标准差) .at 1 minute	温度寿命:	公母对接后放置于105°C环境中250小时
外壳材质:	黄铜镀镍	阻燃等级:	UL94V-0