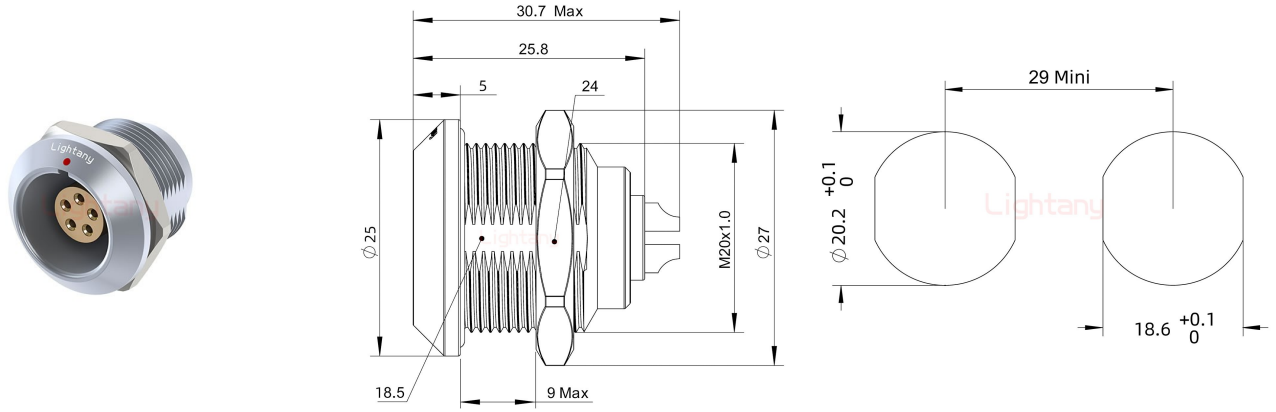


## EGG.2K.005.CLL推拉自锁后螺母插座

请注意，本PDF文档中显示的数据是从我们的在线目录生成的，仅供参考。想获取具体详尽的产品规格参数请联系我们的销售人员！



### 产品参数

|        |                        |        |          |
|--------|------------------------|--------|----------|
| 物料编号:  | C0330021051000         | 产品类型:  | 2K       |
| 针孔类型:  | 公针                     | 芯数:    | 5芯       |
| 产品结构:  | 焊线式                    | 插针直径:  | Φ1.3mm   |
| 额定电流:  | 14A                    | 插针材质:  | 黄铜镀金     |
| 胶芯材质:  | PPS                    | 定位销:   | G键位 0°   |
| 锁紧方式:  | 推拉自锁                   | 防护等级:  | IP68     |
| 工作温度:  | -45°C+125°C            | 接插次数:  | 5000次    |
| 外壳材质:  | 黄铜镀铬                   | 阻燃等级:  | UL94V-0  |
| 抗振动性能: | 0-2000Hz,15g           | 抗冲击性能: | 100g,6ms |
| 相对湿度:  | 在60°C时最高达95%           | 抗腐蚀性能: | >144h    |
| 屏蔽性能:  | 75dB(10MHz) 40dB(1GHz) |        |          |